

TWIST



It_ Una macchina per avvolgimento orizzontale facile da utilizzare, semplice e robusta.

Fr_ Banderoleuse horizontale facile à utiliser, simple et robuste.

Es_ Máquina envoladora horizontal fácil de usar, sencilla y robusta.

Ru_ Машина для горизонтальной обмотки в стрейч пленку. Интуитивная, простая, мощная.

En_ Easy-to-use horizontal stretch wrapper, simple and robust.

De_ Leicht zu bedienender Horizontal-Stretchwickler, einfach und sehr zuverlässig in Betrieb. Serienmäßig mit robustem Gehäuse.

It_ Pannello di controllo di facile utilizzo.

En_ Easy-to-use control panel.

Fr_ Tableau de commande d'utilisation facile.

De_ Einfach zu bedienende Steuertafel mit allen notwendigen Funktionen.

Es_ Panel de control fácil de usar con todas las funciones necesarias.

Ru_ Интуитивная панель оператора.



It_ Taglio e aggancio film automatica standard.

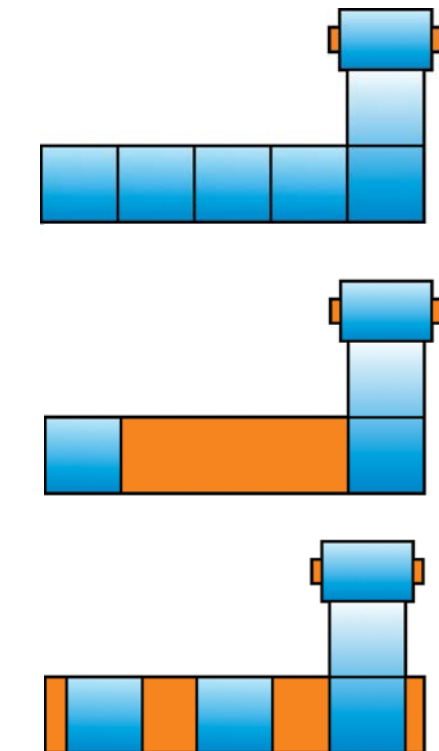
En_ Automatic film cutting and clamping as standard.

Fr_ Unité pince et coupe automatique standard.

De_ Standardmäßig mit automatischer Schneide- und Schließenheit und Druckluftversorgung.

Es_ Estándar con corte y sujeción automática de film.

Ru_ Автоматический захват и обрезание пленки в стандартной комплектации.



It_ Ciclo di avvolgimento manuale con la possibilità da avvolgere il prodotto in base alle proprie necessità.

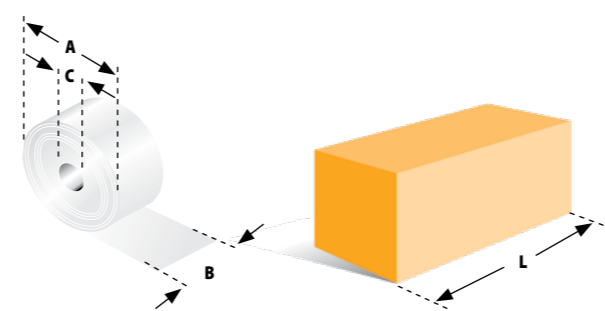
En_ Manual wrapping cycle with possibility of wrapping product according to needs.

Fr_ Cycle de banderolage manuel avec possibilité d'emballer les produits en fonction de chaque nécessité.

De_ Manueller Wickelzyklus mit verschiedenen Wickelarten für Ihre Produkte.

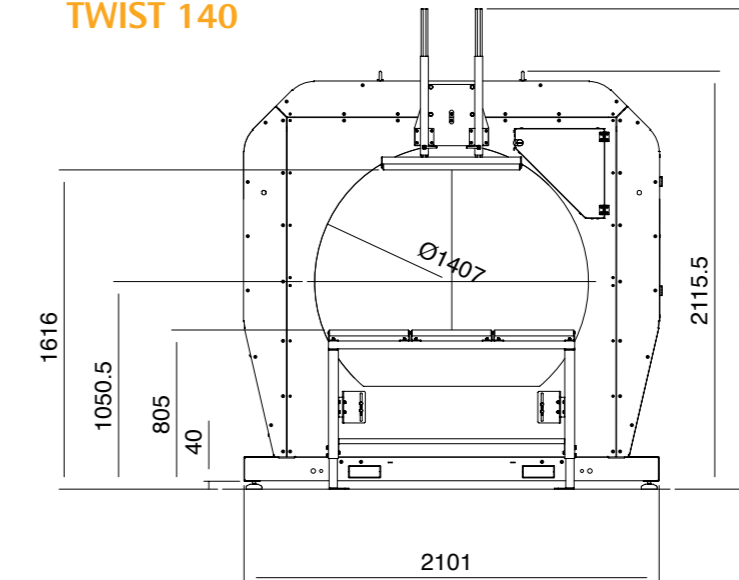
Es_ Ciclo de envoltura manual con posibilidad de envolver su producto de distintos modos.

Ru_ Ручной цикл обмотки, для упаковки продукции согласно своим потребностям

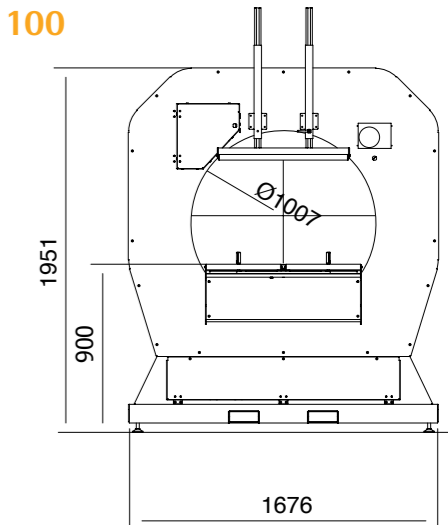


	TWIST 42	TWIST 62	TWIST 100	TWIST 140
L (nim.)	500	500	500	800
A	230	230	230	230
B	125	125	125	250
C	76	76	76	76
RPM	130	110	80	50

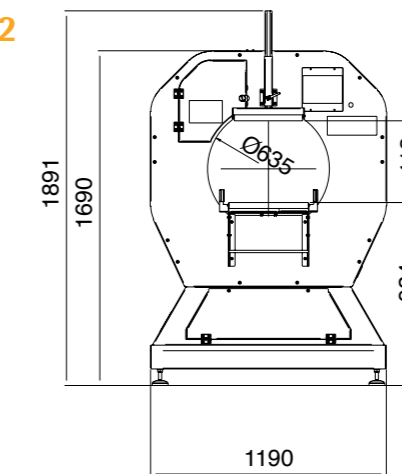
TWIST 140



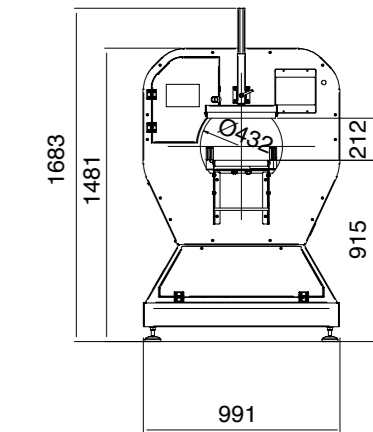
TWIST 100



TWIST 62



TWIST 42



It_ Grafico per dimensioni anello.

En_ Ring size calculator.

Fr_ Calculateur de la taille du produit.

De_ Produktgrößenrechner.

Es_ Calculadora de tamaño del producto.

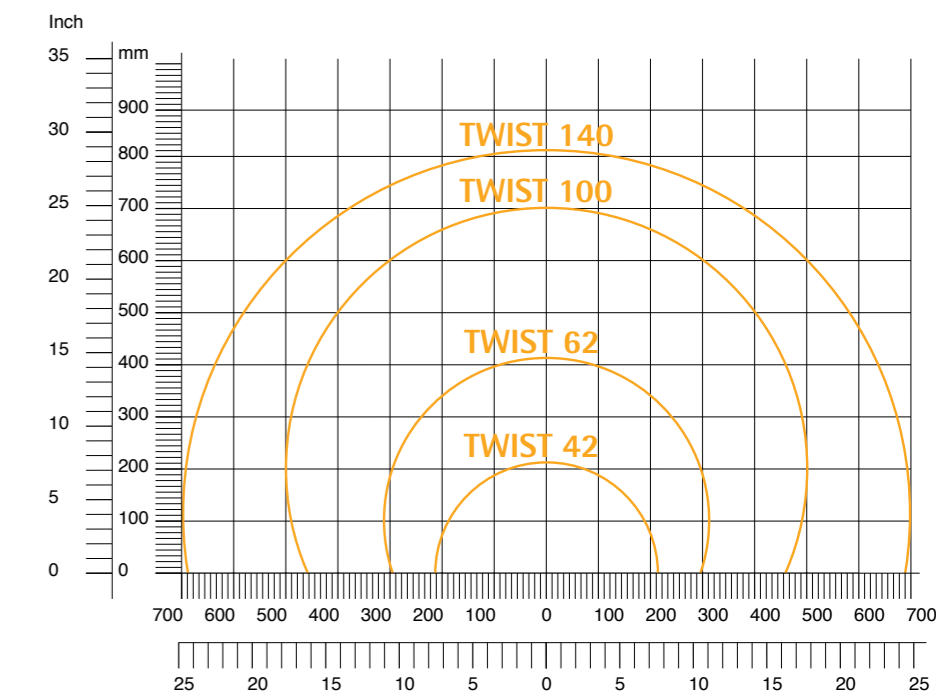
Ru_ Чертеж размеров кольца..

TWIST 42 = 410 x 212 cm

TWIST 62 = 620 x 413 cm

TWIST 100 = 1000 x 700 cm

TWIST 140 = 1400 x 811 cm





It_ Rulliera in entrata e uscita regolabile in altezza.

En_ Optionals: Entry and exit rollers adjustable in height.

Fr_ Options: Convoyeur à rouleaux en entrée et en sortie réglable en hauteur.

De_ Zubehör: Höhenregulierbare Zu- und Abförderrollenbahn.

Es_ Opcionales: Rodillos en entrada y salida regulables en altura.

Ru_ Роликовый конвейер на входе и выходе, регулируемый по высоте.

It_ Pressore meccanico.

En_ Mechanical pressure unit.

Fr_ Presseur mécanique.

De_ Mechanische Niederhaltevorrichtung für Zu- und Abförderung.

Es_ Prensador mecánico.

Ru_ Механический прижим на входе и выходе.

Optional

TWIST Tyres



It_ Avvolgitore semi-automatico di film estensibile apposito per pneumatici.

En_ Semi-automatic horizontal stretch film wrapper specifically for wrapping tyres.

Fr_ Banderoleuse semi-automatique à film extensible pour pneus.

De_ Halbautomatischer Stretchwickler, speziell für Reifen.

Es_ Envolvedora semiautomática de film extensible específica para neumáticos.

Ru_ Полуавтоматический обмотчик в стрейч пленку специально для покрышек.



TWIST

CARATTERISTICHE TECNICHE

TWIST 42
- Diametro anello: 420 mm
- Max GPM: 130 GPM
- Altezza bobina: 125 mm

TWIST 62
- Diametro anello: 620 mm
- Max GPM: 110 GPM
- Altezza bobina: 125 mm

TWIST 100
- Diametro anello: 1000 mm
- Max RPM: 80 RPM
- Altezza bobina: 125 mm

TWIST 140
- Diametro anello: 1400 mm
- Max GPM: 50 GPM
- Altezza bobina: 250 mm

INFO GENERALE

- Taglio e Gancio automatico.
- Rulliere folle in ingresso e uscita regolabile in altezza.
- Pressore meccanico.
- Start & Stop del ciclo avvolgimento automatica con pedale.
- Corrente: 230V - 1pH - 50Hz.
- Pannello di controllo.
- No. Giri minimo: 3
- Aria compressa: 6 Bar.
- Trasmissione movimento con cinghia.
- Diametro bobina interno: 76 mm
- Diametro bobina esterno: 230 mm
- Pressione regolabile manualmente.

PARAMETRI REGOLABILI DA QUADRO COMANDI

- Tipo di ciclo: 1 pressa o 2 presse d'alimentazione.
- Velocità dell'anello.
- Power on / off.
- Cambio della bobina.

TECHNICAL FEATURES
TWIST 42
- Ring diameter: 420 mm
- Max RPM: 130 RPM
- Reel height: 125 mm

TWIST 62
- Ring diameter: 620 mm
- Max RPM: 110 RPM
- Reel height: 125 mm

TWIST 100
- Ring diameter: 1000 mm
- Max RPM: 80 RPM
- Reel height: 125 mm

TWIST 140
- Ring diameter: 1400 mm
- Max RPM: 50 RPM
- Reel height: 250 mm

GENERAL INFO

- Automatic cutting and clamping.
- Entry and exit idler rollers, adjustable in height.
- Mechanical top pressure.
- Wrapping cycle start/stop with foot pedal.
- Power supply: 230V - 1pH - 50Hz.
- Control panel with display.
- Minimum no. of wraps: 3.
- Pneumatic power: 6 bar
- Power transmission by belt.
- Internal reel diameter: 76 mm
- External reel diameter: 230 mm
- Manual pressure adjustment.

PARAMETERS ADJUSTABLE FROM CONTROL PANEL

- Cycle type: 1 feed press or 2 feed presses.
- Ring speed.
- Power on / off.
- Reel changes.

CARACTERISTIQUES TECHNIQUES
TWIST 42
- Diam. anneau: 420 mm
- tr/min max.: 130 tr/min
- Hauteur bobine: 125 mm

TWIST 62
- Diam. anneau: 620 mm
- tr/min max.: 110 tr/min
- Hauteur Bobine: 125 mm

TWIST 100
- Diam. anneau: 1000 mm
- tr/min max.: 80 tr/min
- Hauteur Bobine: 125 mm

TWIST 140
- Diam. anneau: 1400 mm
- tr/min max.: 50 tr/min
- Hauteur Bobine: 250 mm

INFOS GENERALES

- Unité coupe et pince automatique
- Convoyeur à rouleaux fous en entrée et en sortie réglable en hauteur.
- Presseur mécanique.
- Démarrage & Arrêt du cycle de banderolage automatique à pédale.
- Alimentation électrique: 230V - 1pH - 50Hz.
- Tableau de commande.
- N.bre minimum de tours: 3
- Puissance pneumatique: 6 Bar.
- Transmission de puissance par courroie.
- Diamètre interne bobine: 76 mm
- Diamètre externe bobine: 230 mm
- Ajustement manuel de la pression.

PARAMETRES REGLABLES DEPUIS LE PANNEAU DE CONTROLE

- Type de cycle: 1 presse d'alimentation ou 2 presses d'alimentation.
- Vitesse de l'anneau.
- Marche / arrêt
- Changement de la bobine

TECHNISCHE DATEN
TWIST 42
- Durchmesser Ring: 420 mm
- Max. 1/min: 130 1/min
- Rollenhöhe: 125 mm

TWIST 62
- Durchmesser Ring: 620 mm
- Max. 1/min: 110 1/min
- Rollenhöhe: 125 mm

TWIST 100
- Durchmesser Ring: 1000 mm
- Max. 1/min: 80 1/min
- Rollenhöhe: 125 mm

TWIST 140
- Durchmesser Ring: 1400 mm
- Max. 1/min: 50 1/min
- Rollenhöhe: 250 mm

ALLGEMEINE INFORMATIONEN

- Automatische Schneide- und Schließeinheit.
- Höheneinstellbare antriebslose Zu- und Abförderrollenbahn.
- Mechanische Niederhaltevorrichtung.
- Start und Stopp Wickelzyklus mit Fußpedal.
- Speisestrom: 230V - einphasig - 50Hz.
- Bedienpult mit Display.
- Minimale Anz. an Wicklungen: 3.
- Druckluftversorgung: 6 bar.
- Kraftübertragung über Flachriemen.
- Innendurchmesser Rolle: 76 mm
- Außendurchmesser Rolle: 230 mm
- Manuelle Druckeinstellung.

ÜBER DAS BEDIENPULT EINSTELLBARE PARAMETER

- Zyklusart: 1 Förderpresse oder 2 Förderpressen.
- Geschwindigkeit Ring.
- Strom ein / aus
- Rollenposition wechseln.

CARACTERÍSTICAS TÉCNICAS
TWIST 42
- Diámetro anillo: 420 mm
- Máx. RPM: 130 RPM
- Altura bobina: 125 mm

TWIST 62
- Diámetro anillo: 620 mm
- Máx. RPM: 110 RPM
- Altura bobina: 125 mm

TWIST 100
- Diámetro anillo: 1000 mm
- Máx. RPM: 80 RPM
- Altura bobina: 125 mm

TWIST 140
- Diámetro anillo: 1400 mm
- Máx. RPM: 50 RPM
- Altura bobina: 250 mm

INFORMACIÓN GENERAL

- Unidad automática de corte y sujeción.
- Transportadores de alimentación de entrada y salida con rodillos sueltos de altura ajustable.
- Prensador mecánico.
- Inicio y parada del ciclo de envoltura por medio de pedal.
- Fuente de alimentación: 230V - 1pH - 50Hz.
- Panel de control con pantalla.
- Cantidad mínima de envolturas: 3.
- Potencia neumática: 6 bares.
- Transmisión de energía mediante correa plana.
- Diámetro interno de bobina: 76 mm
- Diámetro externo de bobina: 230 mm
- Ajuste manual de la presión.

PARÁMETROS AJUSTABLES DESDE EL PANEL DE CONTROL

- Tipo de ciclo: 1 1 prensa de alimentación o 2 prensas de alimentación.
- Velocidad de anillo.
- Encendido / apagado.
- Cambio de posición de bobina.

ТЕХНИЧЕСКИЕ ХАРАКТЕРИСТИКИ
TWIST 42
- Диаметр кольца: 420 мм
- Макс. вращение: 130 об/мин
- Высота рулона пленки: 125 мм

TWIST 62
- Диаметр кольца: 620 мм
- Макс. вращение: 110 об/мин
- Высота рулона пленки: 125 мм

TWIST 100
- Диаметр кольца: 1000 мм
- Макс. вращение: 80 об/мин
- Высота рулона пленки: 125 мм

TWIST 140
- Диаметр кольца: 1400 мм
- Макс. вращение: 50 об/мин
- Высота рулона пленки: 250 мм

ОБЩАЯ ИНФОРМАЦИЯ

- Автоматическое обрезание и подача пленки.
- Неприводные ролики на входе и выходе регулируемые по высоте.
- Механический прижим.
- Старт & Стоп цикла обмотки педальным пуском.
- Эл. подключение: 230В - 1Ф - 50Гц.
- Панель оператора.
- Мин. кол-во витков: 3
- Сжатый воздух: 6 Бар.
- Ременной привод.
- Внут. диам. рулона: 76 мм.
- Внеш. диам. рулона: 230 мм.
- Прижимы, регулируемые вручную.

С ПАНЕЛИ ОПЕРАТОРА

- Тип цикла: Нажмите 1 или 2 электрические presses.
- Скорость вращения кольца
- Включение / выключение питания
- Замена рулона

TWIST

www.ramstudio.com



UN GRUPPO A DIFESA DEI TUOI PRODOTTI

A GROUP IN DEFENSE OF YOUR PRODUCTS

UN GROUPE POUR PROTEGER VOS PRODUITS

ZUM SCHUTZ IHRER PRODUKTE

UN GRUPO EN DEFENSA DE SUS PRODUCTOS

КОМАНДА ДЛЯ ЗАЩИТЫ ТВОЕЙ ПРОДУКЦИИ



PKG s.r.l.
Via Torrianese, 58
47824 Poggio Torriana (RN) Italy

Tel. +39 0541 627063
Fax +39 0541 675448

www.pkg-group.com
info@pkg-group.com

